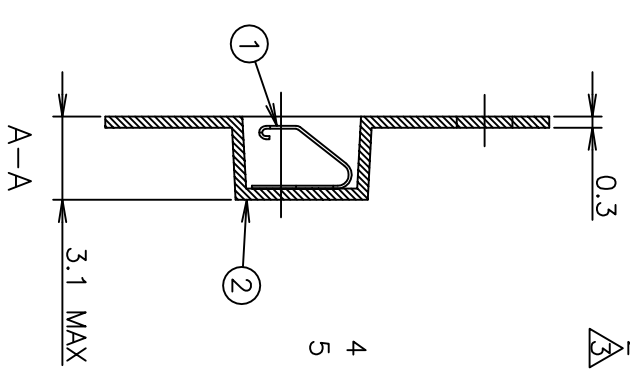
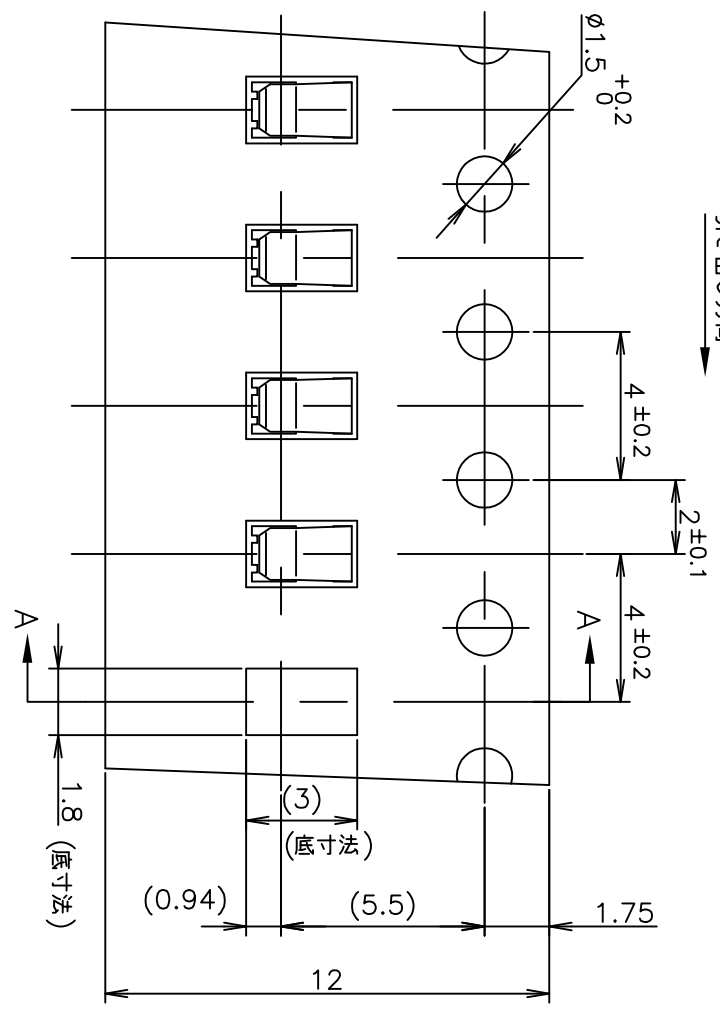
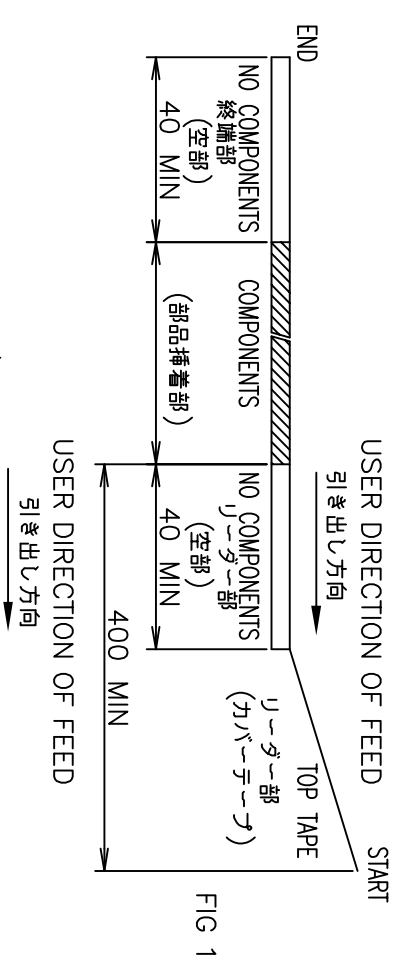


USER DIRECTION OF FEED
引き出し方向

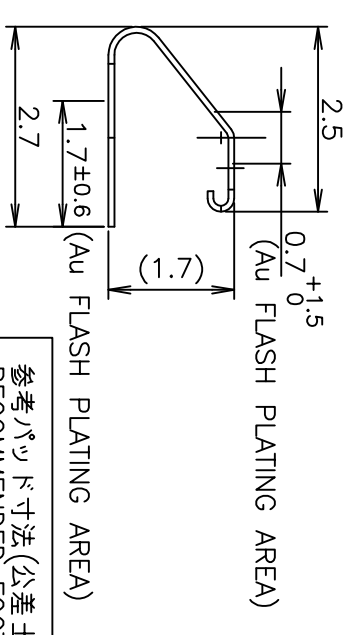
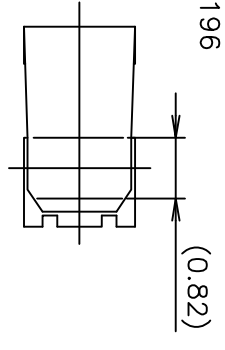


- 1 GENERAL TOLERANCE: ±0.3
- 2 PACKING STYLE: 5,000 PCS/REEL
- 3 MATERIAL:
SHIELD FINGER: COPPER ALLOY
(PRE-NICKEL PLATING 0.8~1.5um)
(PRE-GOLD PLATING ON THE CONTACT AND FOOT AREA 0.05~0.1um)
- 4 CARRIER TAPE: ACRYLIC FILM
- 5 TOP TAPE: PET FILM
- 6 REEL: PLASTIC
- 7 TAPES DIMENSION: SEE FIG 1
- 8 REEL DIMENSION: REFERENCE ONLY

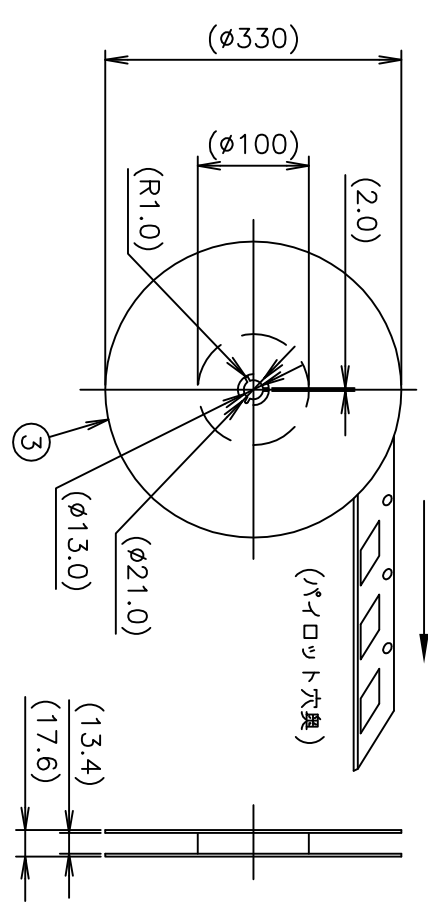
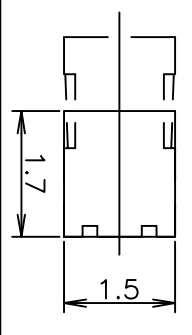


シールドフィンガー 1715
SHIELD FINGER 1715

旧型番: 3400196 SCALE 10:1
OLD CAT. NO. 3400196



参考パッド寸法(公差±0.5)
RECOMMENDED FOOT PRINT
REFERENCE ONLY



1447360-9	3100069	OLD PACKAGING CAT. NO.	NO.	名称 DESIGNATION	型番 CAT. NO.	数量 QUANTITY
			③	リール REEL	(旧型番: 3150008)	1
			②	エンボスキャリア CARRIER TAPE	(旧型番: 3150038)	5000 ボット (部品挿着部)
			①	シールドフィンガー SHIELD FINGER 1715	(旧型番: 3400196)	5000枚

THIS DRAWING IS A CONTROLLED DOCUMENT.		DMN 14SEP2000		名称 PACKAGING OF SHIELD FINGER 1715 ON CONTINUOUS TAPES	
DIMENSIONS: 単位: 概 mm		CHK K.TAMURA 25SEP2000		APVD K.KODAIRA 25SEP2000	
TOLERANCES UNLESS OTHERWISE SPECIFIED: 一般公差		APVD K.KODAIRA 25SEP2000		NAME 名称 STE TE Connectivity	
0 PLC	±	PRODUCT SPEC	製品規格	SIZE	A3
1 PLC	±	APPLICATION SPEC	取付適用規格	CAGE CODE	00779
2 PLC	±	FINISH	在工	DRAWING NO	1447360-9
3 PLC	±	WEIGHT		SCALE	5:1
4 PLC	±	CUSTOMER DRAWING		SHEET	1 OF 1
FINISH	±			REV	A2

Loc	DIST	P	LTR	DESCRIPTION	DATE	DMN	APVD
J		A2		UPDATED PLATING THICKNESS	21MAR2013	T.Z	S.Y

REVISONS		変更
変更	DESCRIPTION	DATE
	UPDATED PLATING THICKNESS	21MAR2013